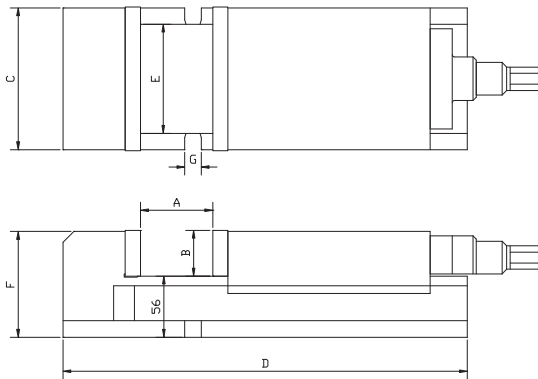


## PRODUTO

## OPCIONAIS

### MORSA (M-150 e M-180)

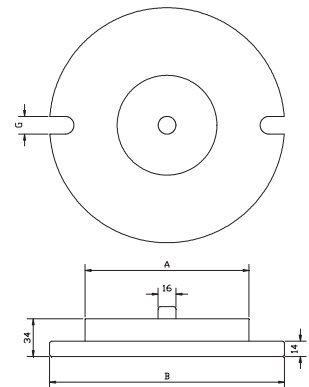
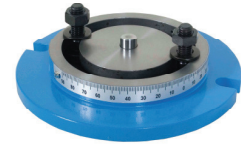


mod.	A	B	C	D	E	F	G	PESO APROX.
<b>M-150</b>	150	42	130	370	100	105	15	20Kg
<b>M-180</b>	180	48	160	420	130	110	17	27Kg

#### Características:

- Morsa para máquinas operatrizes em 2 tamanhos, M-150 e M-180.
- Corpo e carro em fundição perlítica, mordentes em aço cromo níquel cementado com 60 HRC.
- Limitador para peças seriadas.
- Fuso protegido sob o carro.

### BASE GIRATÓRIA



mod.	A	B	G	PESO APROX.
<b>BG-150</b>	148	212	15	5Kg
<b>BG-180</b>	182	246	17	6Kg

### MORDENTE ESTRIADO

